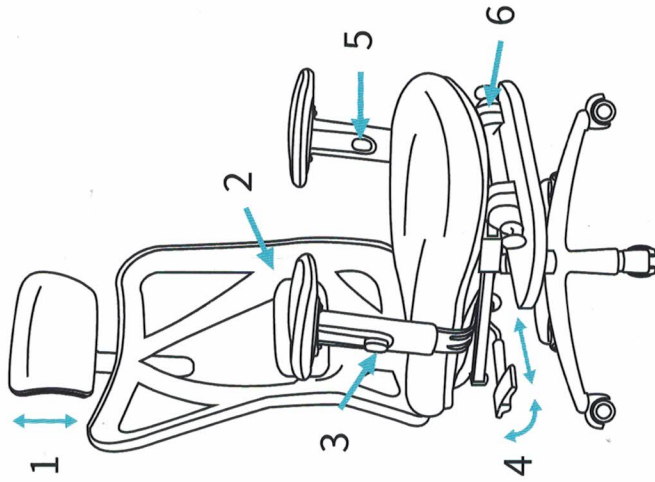
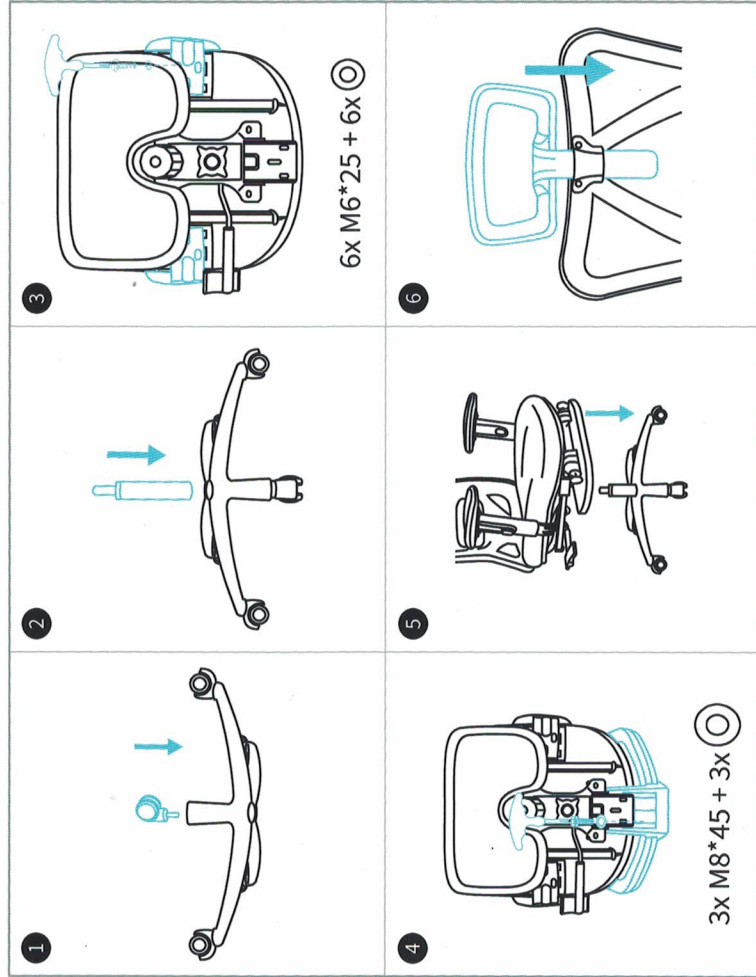


M18-F / #83851



Höhenverstellbare Kopfstütze	Lendenwirbelstütze anpassbar
Headrest height adjustment	Lumbar support depth & height adjustment
1 Repose-tête réglable en hauteur	2 Support pour vertèbre lombaire
Poggiatesta con altezza regolabili	Supporto lombare
Reposacabezas con altura regulable	Soporte lumbar
Höhenverstellbare Armlehnen	Hebel nach oben/unten drücken um die Sitzhöhe einzustellen. Nach außen/innen ziehen um die Wippmechanik zu lösen oder zu arretieren.
Armrest height adjustment	Press to adjust lifting, pull out to adjust tilting, push in to lock the tilting positions and angles for options
3 Accoudoirs réglables en hauteur	Pousser le levier vers le haut/bas pour régler la hauteur d'assise. Tirer vers le côté extérieur/intérieur pour débloquer ou bloquer le mécanisme de bascule.
Braccioli regolabili in altezza	Spingere la leva su/giù per regolare l'altezza del sedile. Tirare verso il lato esterno/interno per sbloccare o bloccare il meccanismo di oscillazione.
Reposabrazos regulables en altura	Empujar la palanca hacia arriba/abajo para ajustar la altura del asiento. Tirar hacia afuera o hacia adentro para desbloquear o bloquear el mecanismo de balanceo.
Drehknopf zur Einstellung der Vorspannung für die Wippmechanik	An beiden Griffen ziehen, um das Fußpolster auszufahren.
Backrest tilt tension adjustment	Pull the knobs at the two sides. The foot pad can be pulled out to use.
5 Préhension réglable du mécanisme de basculement	Tirez les boutons des deux côtés. Le repose-pieds peut être retiré pour être utilisé.
Meccanismo di inclinazione in base al peso corporeo fissabile	Tirare le manopole ai due lati. Il poggiatesta può essere estratto per l'uso.
Mecanismo de inclinación del peso corporal reparable	Tire de las perillas en los dos lados. La almohadilla del pie se puede sacar para usar.

Parts list

Castor: 5pcs	Base: 1pc	Seat cushion: 1pc	Armrests: 1pair
Gas lift: 1pc	Backrest: 1pc	Headrest: 1pc	Small shim: 6+ 1pcs
Hex wrench: 1pc	Big shim: 3+ 1pcs	Back plate screw(M8*45): 3+ 1pcs	
<p>Notice: Before installation, pls classify the screw, measure the screw length to easy assemble.</p>			
<p>Armrest screw(M6*25): 6+ 1pcs</p>			